

TAN DELTA SYSTEMS LIMITED

📍 Présentation de l'Entreprise

NOTRE MISSION



L'apport de solutions de contrôle de qualité de l'huile permet aux opérateurs de réduire les coûts d'exploitation, de minimiser les pannes, de prolonger la durée de vie des appareils et d'en augmenter la productivité



À PROPOS DE TAN DELTA

- ❏ Société privée basée au Royaume-Uni
- ❏ Experts en technologies de contrôle de qualité de l'huile, produits et solutions
- ❏ Technologies de base brevetées offrant des performances exceptionnelles
- ❏ Conception et fabrication de produits de qualité
- ❏ Réseau mondial de distributeurs et d'utilisateurs industriels et commerciaux
- ❏ Des produits procurant des avantages tangibles aux opérateurs



EXPERTS DU CONTRÔLE DE QUALITÉ DE L'HUILE



⊕ TECHNOLOGIE

La technologie développée en interne et brevetée par Tan Delta offre un contrôle optimisé de la qualité de l'huile, une sensibilité, une précision et une fiabilité exceptionnelles pour tous types d'huiles.



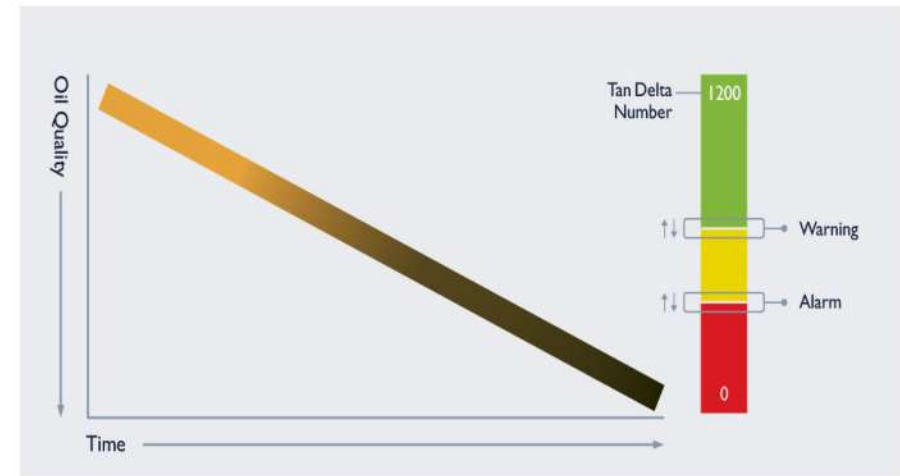
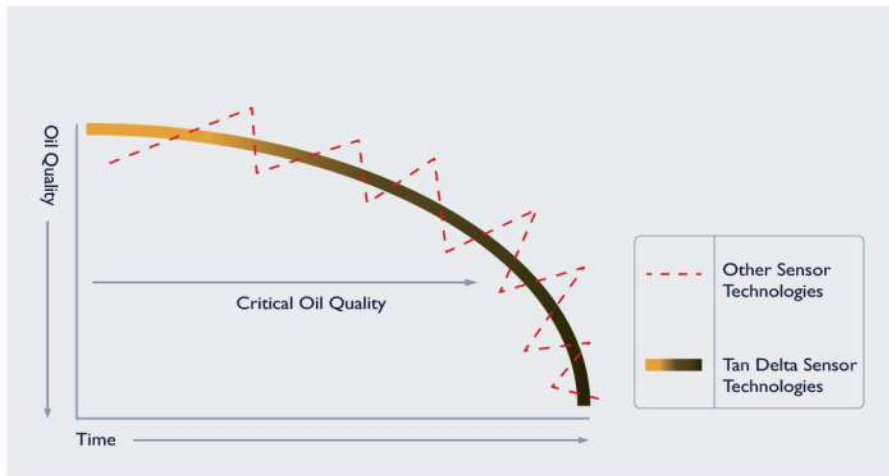
⊕ SOLUTIONS

Les produits Tan Delta sont conçus pour être simples, fiables et adaptables sur n'importe quel appareil dans tous les environnements marin et industriels. Pour les moteurs, les boîtes de vitesse, les systèmes hydrauliques et les transformateurs.



⊕ ASSISTANCE

Tan Delta offre son expertise afin de mieux travailler avec les clients pour concevoir et livrer des solutions simples à installer permettant de réduire considérablement les coûts d'exploitation et augmentant la productivité.



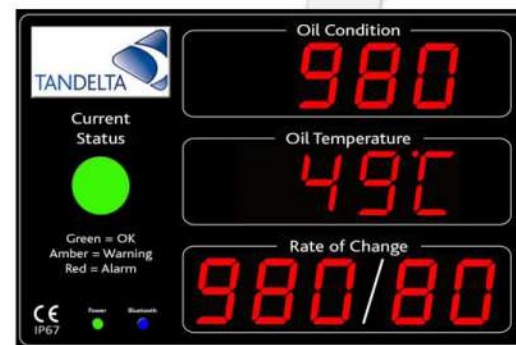
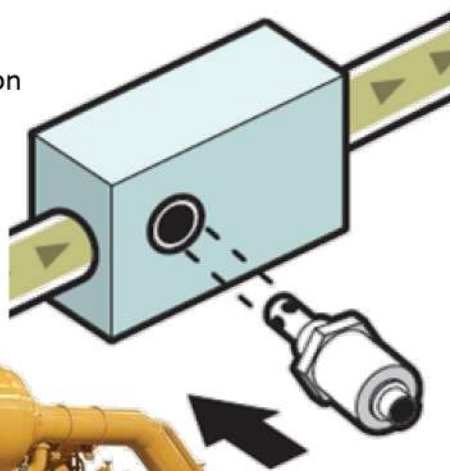
- ☺ La technologie de capteurs brevetée par Tan Delta offre une sensibilité exceptionnelle à toute variation de qualité de l'huile - usure et contamination : eau, acide, suies, carbone, ...
- ☺ Contrôle en temps réel, en ligne, à la seconde, de tout type d'huile, quelque soit son application à tous les régimes de température et de pression
- ☺ Sensibilité et précision certifiées par un organisme indépendant
- ☺ Données précises et fiables permettant des décisions efficaces et sans risques en matière de maintenance

- ☑ Gamme complète de solutions adaptées pour une installation simple et efficace sur tout type d'appareil dans n'importe quel environnement
- ☑ Contrôle continu et précis en temps réel, en ligne, de tout type d'huile dans n'importe quelle application
- ☑ Qualité de conception et de fabrication, fiabilité et précision extrêmes
- ☑ Facile à installer et à utiliser sur du matériel neuf ou ancien

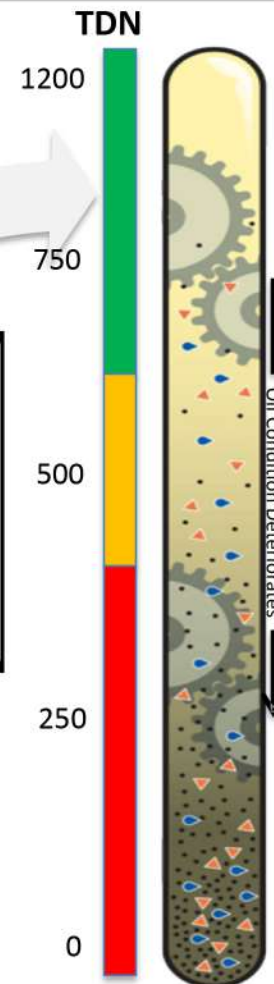


FONCTIONNEMENT

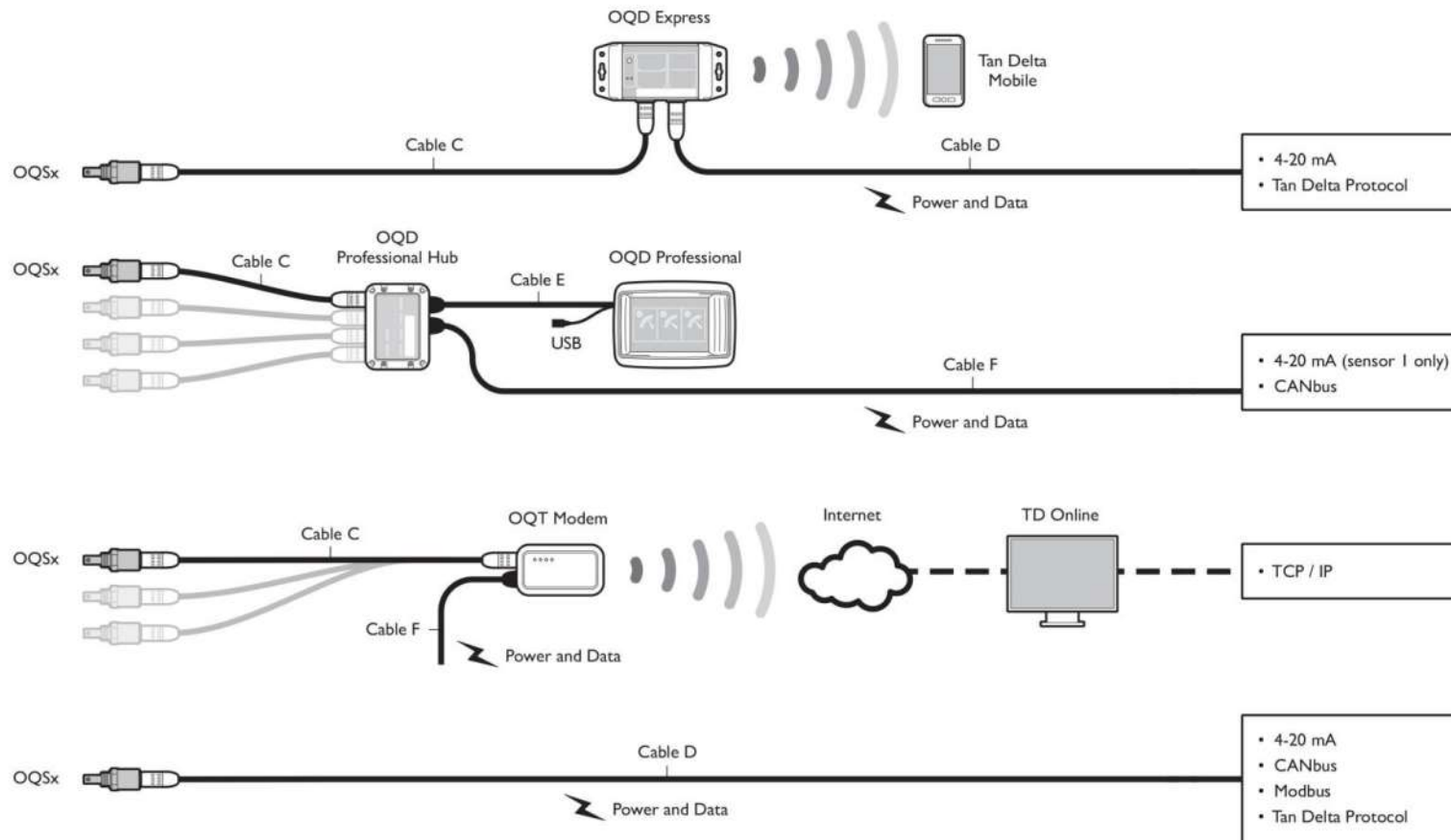
1 Le capteur OQSx, facile d'installation sur tout type d'appareil, contrôle en temps réel la qualité de l'huile et la température.



2 La qualité de l'huile est affichée sur un écran intégré ou déporté, avec précision et en temps réel, à l'aide d'une simple balance numérique avec différents niveaux d'alerte réglables.



Une gamme complète de produits communicants, faciles à installer et à utiliser



AVANTAGES DU CONTRÔLE DE LA QUALITÉ DE L'HUILE

RÉDUCTION SIGNIFICATIVE DES COÛTS D'EXPLOITATION ET AMÉLIORATION DE PRODUCTIVITÉ DES APPAREILS

Maintenance réduite

Un contrôle précis de la qualité de l'huile permet d'assurer une maintenance optimale et sans risques. Réduction de 30% à 50 % des coûts de maintenance.

Moins de pannes

L'état de l'huile est un très bon indicateur des problèmes précoces provocateurs de pannes inattendues. L'identification anticipée permet de prendre des mesures préventives et réduit les pannes.

Durée de vie rallongée

Le maintien de la qualité de l'huile à un niveau constant peut considérablement réduire l'usure des appareils sur le long terme et améliorer ainsi leur efficacité pendant leur durée de vie.

Productivité accrue

Réduction du temps de maintenance, du temps d'immobilisation dû aux pannes et durée de vie allongée contribuent à rendre les appareils plus productifs et à accroître la rentabilité

Bénéfices variables en fonction du type d'application



LES AVANTAGES FINANCIERS ET OPÉRATIONNELS DU CONTRÔLE DE LA QUALITÉ DE L'HUILE SONT DÉMONTRÉS



Ⓜ MOTEUR DIESEL

L'installation du capteur OQSx pour contrôler l'état de l'huile en temps réel a permis de réduire de 17% le coût annuel de maintenance et a permis une hausse de productivité estimée à 20%. Retour sur investissement inférieur à 3 mois.



Ⓜ BOÎTE DE VITESSES

Le capteur OQSx et OQD Express ont permis aux opérateurs d'établir un planning de maintenance optimisé. En résulte un espacement des opérations de maintenance accru de 26%. Retour sur investissement de 5 mois.



Ⓜ GÉNÉRATEUR

Le générateur principal d'une grande compagnie pétrolière et gazière est équipé d'un capteur OQSx intégré à un système télématique sur BUS CAN. Identification d'une contamination inattendue lors des 6 premiers mois évitant une panne catastrophique.

QUESTIONS COURANTES

Le capteur peut-il contrôler l'état de n'importe quelle huile?

Oui. Le capteur peut être configuré en quelques secondes à l'aide de l'application de paramétrage Tan Delta PC fournie avec chaque capteur. Huile synthétique ou minérale - hydraulique/moteur/boîte de vitesse - toute application.

Comment interpréter les données recueillies par le capteur?

Contrairement à d'autres capteurs, la technologie Tan Delta permet au capteur OQSx de détecter, quantifier et reporter le moindre changement d'état de l'huile. Le capteur peut être configuré pour fournir les données dans une grande variété de formats pour être compatible avec votre système d'affichage et de contrôle actuel, ou avec la gamme de solutions d'affichage de Tan Delta. Ce qui permet un relevé simple et extrêmement précis de l'état de l'huile en temps réel, avec mise à jour à la seconde.

Quel est l'emplacement idéal pour installer le capteur?

Le capteur est d'une solidité exceptionnelle et garantie. Il peut être installé n'importe où sur tous les appareils. Pour une performance optimale, la tête du capteur doit se trouver dans un flux d'huile constant pour assurer une bonne visibilité du contrôle d'état de l'huile.

Faut-il entretenir le capteur?

Non, une fois installé le capteur fonctionne de manière optimale et continue pour plusieurs années. Nous offrons un réglage annuel sur demande pour vos systèmes d'assurance qualité en contrôlant et vérifiant la précision des capteurs.

Est-ce que le capteur contrôle des éléments spécifiques?

Le capteur détecte les variations de qualité de l'huile causées par l'usure ou la contamination. La technologie Tan Delta procure une sensibilité et une précision exceptionnelles.

- ☑ Technologie de contrôle de qualité de l'huile la plus élaborée au monde
- ☑ Sensibilité et précision exceptionnelles. Détection du moindre changement de qualité de l'huile
- ☑ Technologie garantie et éprouvée dans le monde entier
- ☑ Installation facile et utilisation avec tous types d'huiles et d'appareils
- ☑ Bénéfices financiers et opérationnels substantiels
- ☑ Moyenne de retour sur investissement Inférieure à 6 mois

