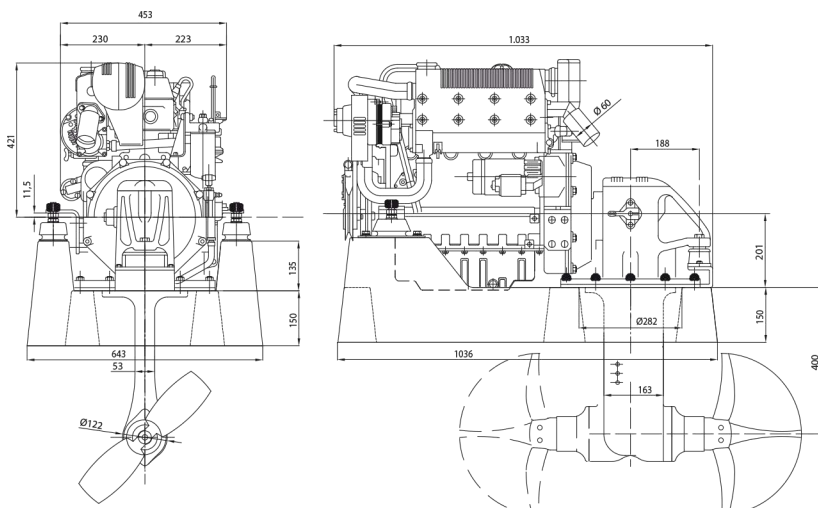
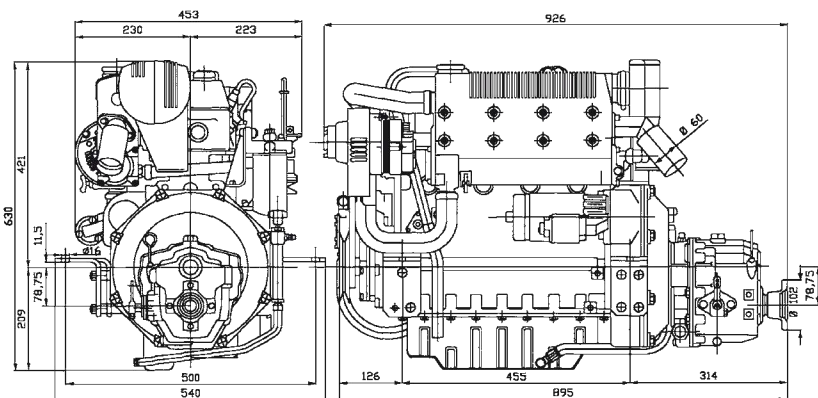




LDW 2204M

4 cylindres

50CV | 36.6kw à 3000 trs/mn



ÉQUIPEMENT STANDARD

- » Échangeur de température à eau douce avec contrôle thermostatique
- » Supports élastiques
- » Démarreur électrique 12 V, stop électrique
- » Alternateur 120A
- » Tableau de bord digital de luxe et faisceau électrique 10m
- » Pompe à eau de mer
- » Pompe d'extraction d'huile de carter moteur
- » Filtre à air sec, filtre à gazole et filtre à huile, prédisposition commandes à distance
- » Collecteur d'échappement refroidi avec coude de sortie en acier inox
- » Jeu de clés, livret d'entretien

LA TECHNIQUE CHD

» Niveau sonore faible

L'étude soignée ainsi que la mise au point de l'injection réalisées pour réduire le phénomène de cognement à l'intérieur des cylindres et l'adoption d'un monobloc très résistant, ont permis de réduire considérablement les émissions sonores.

» Performances optimales

Les pompes QLC, par rapport aux pompes injection traditionnelles, permettent un écoulement unidirectionnel du gazole et l'absence complète de bulles d'air procurant ainsi des avantages certains sur les performances à tous les régimes de vitesse.

» Facile d'entretien

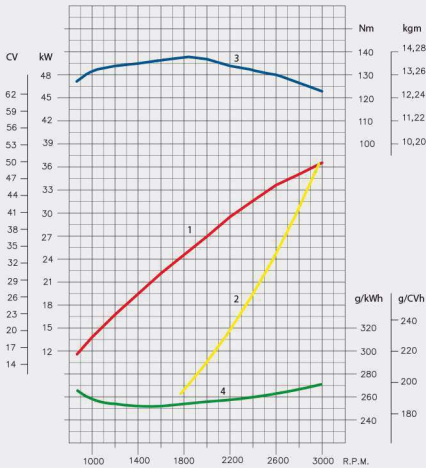
L'entretien des pompes QLC, reste simple et n'exige pas de compétences particulières. Tout atelier ou station service Diesel pourra assurer la mise au point du moteur de façon sûre et rapide.





LDW 2204M

4 cylindres
50CV | 36.6kw à 3000 trs/mn



	LDW 502M	LDW 702M	LDW 1003M	LDW 1404M	LDW 2204M	LDW 2204MT	LDW 2204M	LDW 2204MT
N.Cylindres	2	2	3	4	4	4	4	4
Cylindrée cm ³	505	686	1028	1372	2199	2199	2199	2199
Puissance	H.P.	11	18	27	35	50	61	84
	kW	8	13.2	19.5	25.5	36.6	45	61.8
Conformité	EU RCD Stage 2	EU RCD Stage 2	EU RCD Stage 2	EU RCD Stage 2	EU RCD Stage 2	EU RCD Stage 1	Not Emissionned	Not Emissionned
Tours/min	3600	3600	3600	3600	3000	2800	3600	3200
Poids kg (à sec)	82 •	99 •	115 •	133 ••	232 ••	253 •••	232 ••	253 •••
Poids kg (à sec) Moteur S-Drive	108	125	141	160	257	278	257	278

• avec inverseur TECHNODRIVE TMC 40

•• avec inverseur TECHNODRIVE TMC 60

••• avec inverseur TECHNODRIVE TMC 260

OPTIONS

- » Kit 2ème Alternateur 120A
- » Version masses isolées
- » Kit ballon d'eau chaude
- » Inverseur Technodrive TMC60 (ratio 2 ou 2.5) , TMC260 ou TM345/A (hydraulique) (ratio 2 ou 2.47)
- » Transmission Sail drive (ratio : 1.80 ; rotation hélice : LH) Embase fournie avec le berceau en fibre de verre, sans hélice

TABLEAUX DE BORD

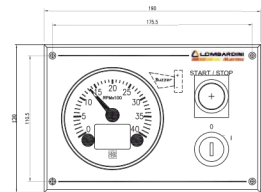
» PARAMÈTRES MESURÉS

Régime moteur ; compteur d'heures ; Température liquide ; pression d'huile (sur demande) ; connection NMEA 2000 (sur demande).



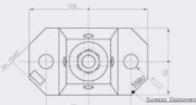
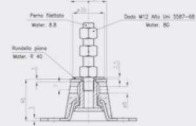
» ALARMES

Température élevée du liquide ; pression d'huile basse ; défaut de charge de l'alternateur ; intervalles d'entretien.

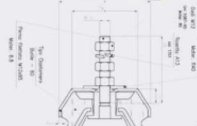


SUSPENSIONS SOUPLES POUR

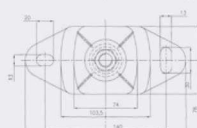
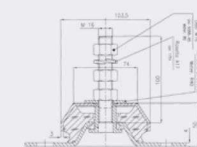
» LDW 502 M



» LDW 702 M LDW 1003 M LDW 1404 M

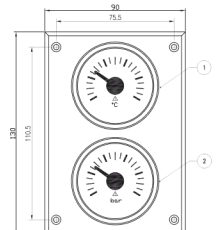


» LDW 2204 M - LDW 2204 MT



» OPTIONS

Tableau analogique accessoires : Température liquide et pression d'huile



MARINE PROPULSION ENERGIE

ZAC La Millonne - 131 rue du Revest les eaux - 83140 Six fours les plages
04 94 94 01 33 - vente@mpefrance.fr
www.mpefrance.fr